

Aktivitetsmateriale til klassisk fuglehus

Med et fuglehus kan du nemt følge fuglenes liv.

Når du sætter fuglehuset fast på et træ, så bind det gerne fast med snor eller reb, så træet ikke tager skade.



Fakta:

Sværhedsgrad: 2

Antal personer: 2-4

Materialer:

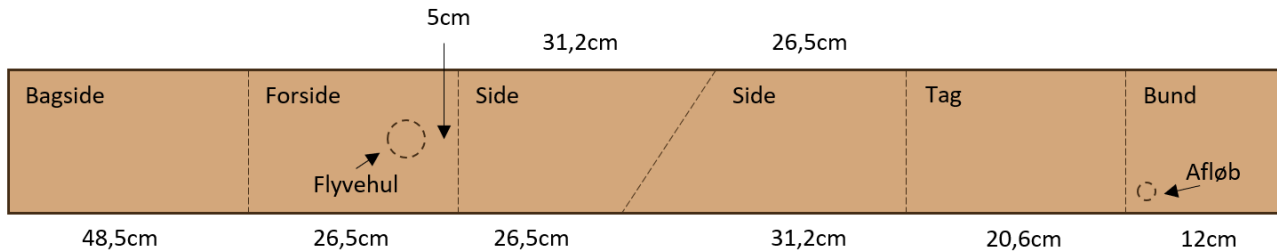
- 166cm ubehandlet træ i 1,9cm tykkelse og 20cm bredde
- 24 stk. skruer eller søm af ca. 40mm
- Snor eller reb til opsætning af fuglehus
- Sandpapir korn 80 og korn 180
- 2 små hængsler (50x39mm kanthængsler)
 - Små skruer til hængslerne (følger ofte med i pakken)

Værktøj:

- Et spadebor på 30mm eller hulsav
- Et spadebor på ca. 10mm eller hulsav
- En fukssvans
- En hammer og/eller en boremaskine
- En kniv
- En tømmerblyant

Byggeproces:

1: Start med at save træstykket ud i seks dele. Du kan se målene på tegningen nedenfor. Tegn gerne nogle tynde streger med tømmerblyanten, så du nemt kan se, hvor du skal save.

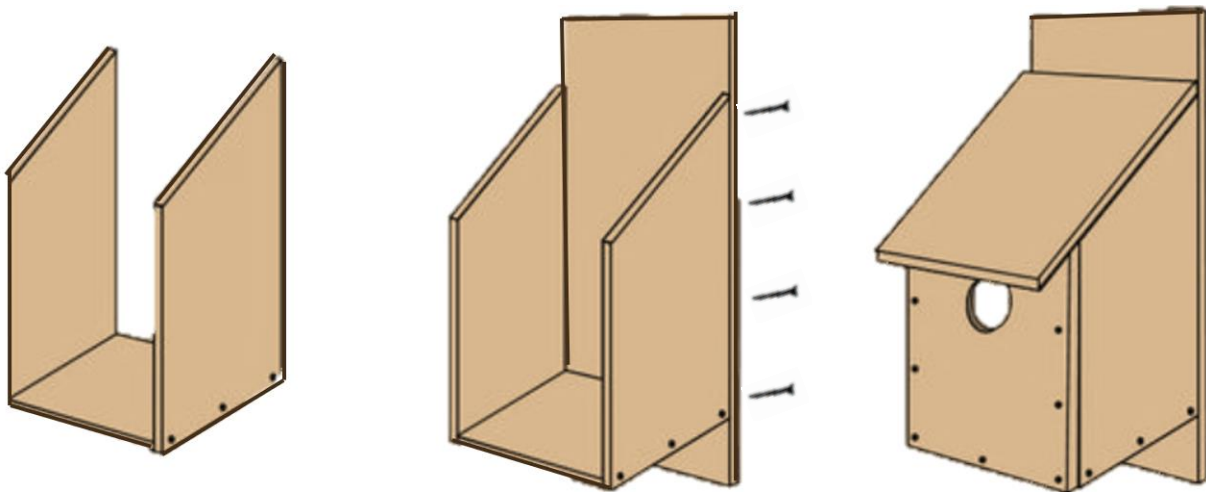


2: Find spadeboret eller hulsaven på 30mm frem og sav et flyvehul i træstykket, der skal bruges som forside. Flyvehullet skal placeres, så der er 5cm fra toppen af flyvehullet til toppen af træstykket.

3: Find bagefter spadeboret eller hulsaven på 10mm frem og sav et afløbshul i træstykket, der skal bruges som bund. Se placering af afløbshullet på tegningen ovenover.

4: Giv de savede stykker træ en omgang med lidt sandpapir. Start med sandpapiret på 180 korn og brug bagefter sandpapiret på 80 korn for at fjerne savmærker og splinter.

5: Find boremaskinen eller hammeren frem og saml fuglehuset efter anvisningerne af skrue- og sømplaceringer nedenfor.



6: Taget sættes på ved at placere det som vist på ovenstående tegning, og derefter skrue hængslerne på henholdsvis bagsiden og toppen af taget, så det kan åbnes ved at løfte i den nederste del af taget.

7: Sæt fuglehuset på med fx sisalreb eller snor.