

Strandstol



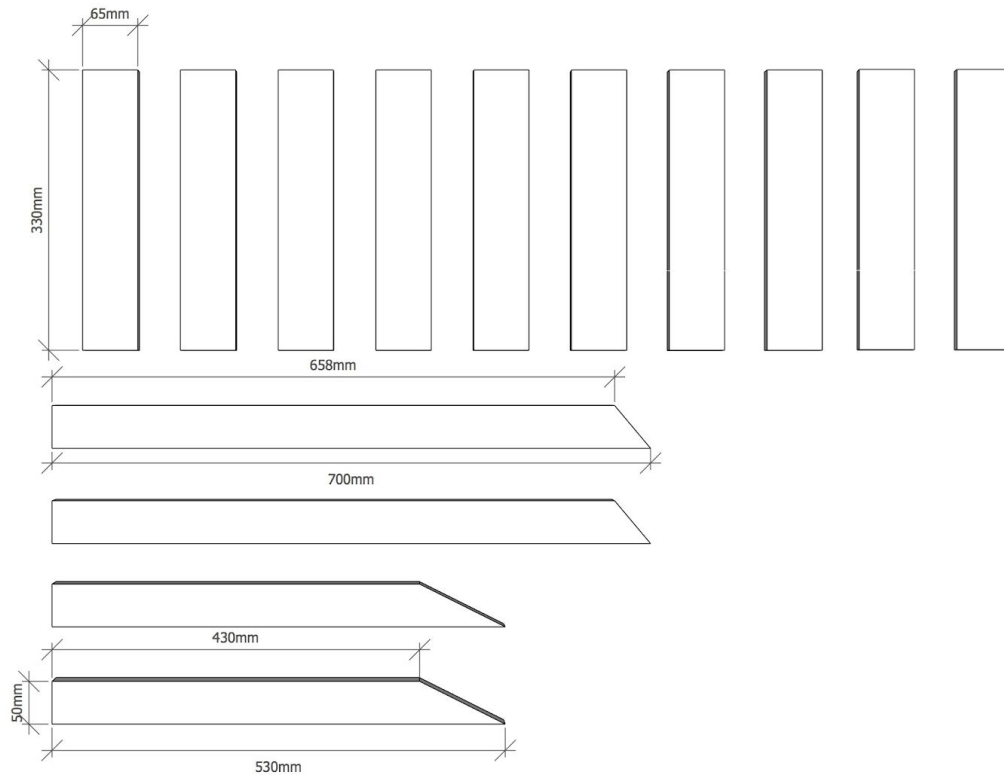
Med en strandstol kan du nemt finde dig et behageligt sted at sidde, lige meget hvor du befinder dig: Ved bålet om aftenen, på stranden om dagen. Den er let, den sparer plads og den kan løfte dig ca. 10 cm over hvilket som helst underlag.

Fakta:

Sværhedsgrad: 2

Antal personer: 2-4

Materialer:



- To fodlister (14 x 65 x 3 meter), som du skal skære op i 10 stykker, på hver 33 cm.
- En høvlet forskalling (25 x 50 mm x 2,4 meter), som du skal skære op i
 - 2 rygstykker
 - 2 sidestykker
- En god håndfuld små søm, der skal være omkring 40 mm.
- Sandpapir, korn 80 og 180.

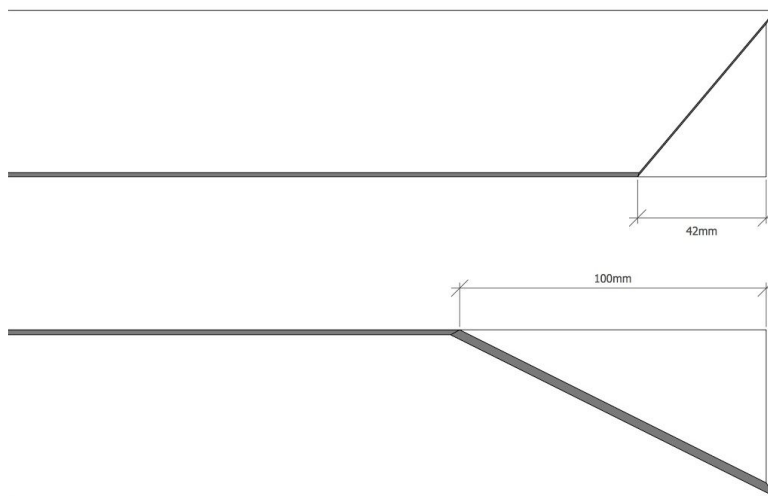
Værktøj:

- En fukssvans.
- En hammer
- Eventuelt en rystepudser, men du kan sagtens bruge håndkraft til dette projekt.

Byggeproces

1: Sav fodlisterne ud til 10 stykker på hver 33 cm. Brug tommestokken til at måle med.

2: Fokuser på vinklerne

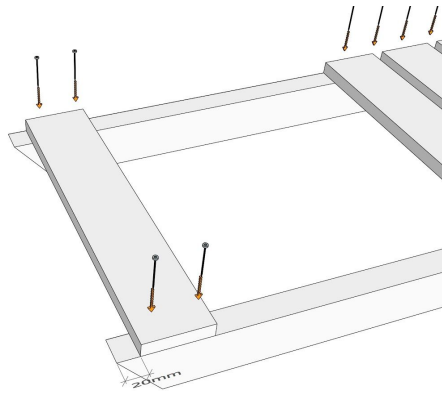


Stykkerne til stolens ryg, skal skæres i en vinkel på 40 grader. Du kan måle dig frem, ved at sætte et mærke 65,8 cm fra enden, på den ene side af træet og 70 cm fra anden på den anden side. Hvis du trækker en streg mellem disse 2 punkter, får du en vinkel på ca. 40 grader.

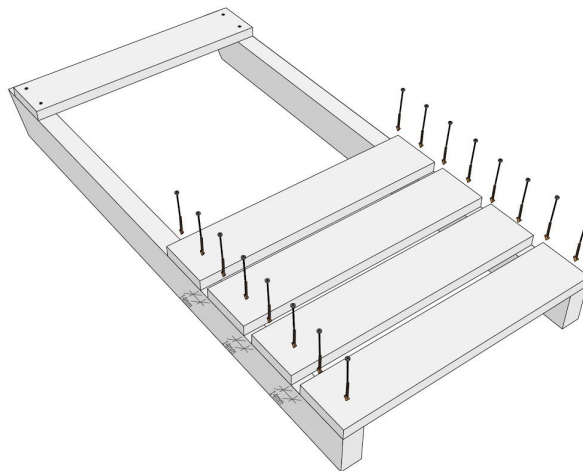
Vores sidestykker skal have en vinkel på ca. 63 - 64 grader. Det får du ved at sætte et mærke 43 centimeter fra træet ende, og et mærke på den anden side, som du sætter 53 cm. fra træets ende.

Hvis du har en vinkelmåler, kan du gøre hele processen noget nemmere.

3: Start med at lave ryggen. Læg de 2 rygstykker på et bord, og læg den første fodliste ovenpå. Sørg for at kanterne flugter, så stolen bliver præcis 33 cm bred. Søm fodlisten i to centimeter fra rygstykkets ende.



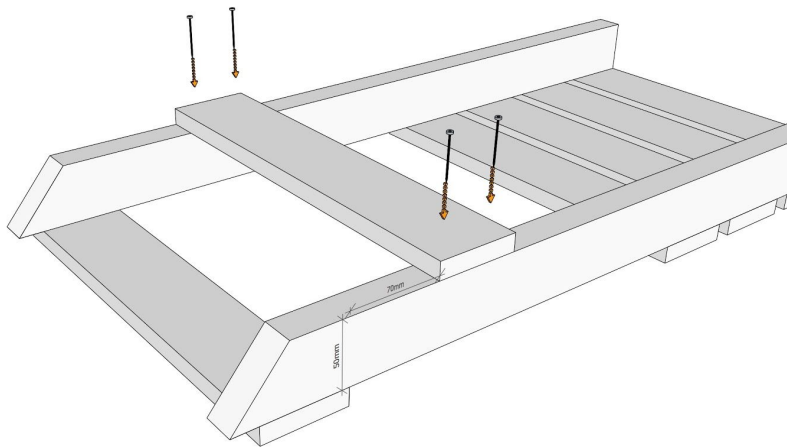
4: Nu er den ene side af ryggen sat fast, og er præcis 33 cm. Nu skal du sømme selve rygstykket i. Start med den øverste fodliste. Den skal flugte med forskallingens kant. Derefter sætter du de resterende 3 stykker fodliste. Giv dem et mellemrum på 14 mm, så kan du bruge en fodliste som målepind, og du er fri for at bruge tommestokken.



5: Vend rygstykket om. Nu skal du sætte den sidste fodliste på. Denne fodliste kommer til at regulerer hvilken vinkel der skal være mellem din ryg og dit sæde. Vi anbefaler en afstand på 7 centimeter.

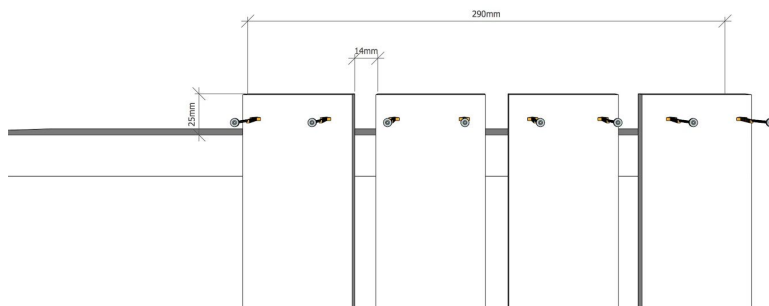
Mål fra oversiden af den nederste fodliste, altså den, der sidder 2 cm. fra jorden. Der skal være 7 centimeter mellem de 2 fodlister.

Nu er ryggen færdig.

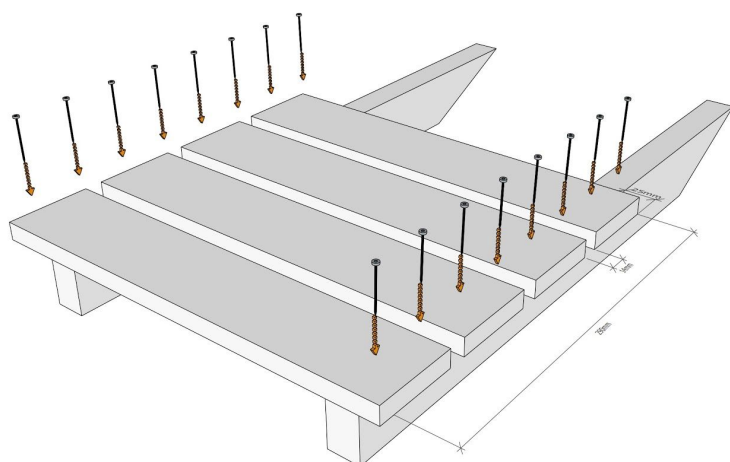


6: Nu skal sidestykket sættes sammen. Start med at placere den bagerste fodliste. Den skal være 29 centimeter fra endestykket.

Sidestykket skal kunne pakkes ind i rygstykket. Derfor skal fodlisternes kant ikke flugte med forskallingens kant. Der skal være en afstand på 2,5 centimeter eller lidt over.



7: Når du har sat den bagerste fodliste på, fortsætter du med resten. Igen skal du lave 1,4 mm afstand mellem fodlisterne. Det gør ikke noget at der kommer en lille smule overlap på den sidste fodliste. Det beskytter anklerne, når man sidder i den.



8: Saml stolen sådan her.

