

Kasser



Flyder alle mulige ting og sager rundt omkring? Kasserne kan både bruges til opbevaring og som skammel. Hvis du bygger nok, kan du sætte dem sammen til en reol. Kasserne er ret holdbare. Mal kasserne i den farve, du ønsker og sæt dit personlige præg på dem. Du kan bruge stencils, som bliver præsenteret til slut i idékataloget.

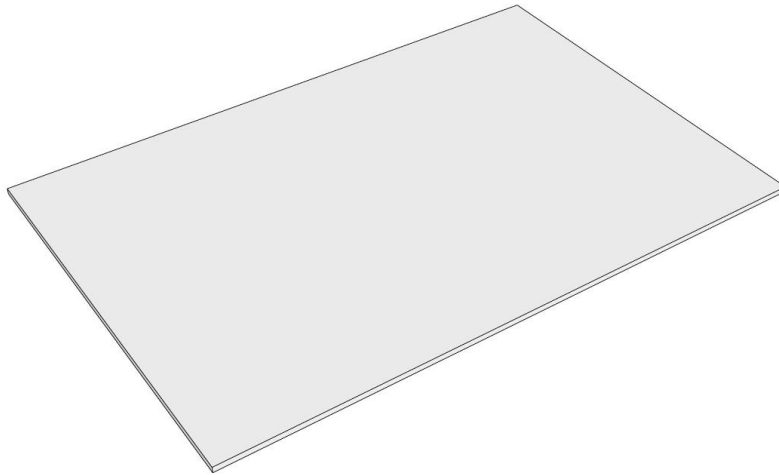
Kassen på billedet er bygget af krydsfiner, men du kan også bruge andre typer plader som f.eks OSB, MDF og lignende.

Fakta

Sværhedsgrad: 2

Antal personer: 2-4

Materialer til 1 kasse



- En 12 mm krydsfinerplade. De sælges både som hele plader på 1220 mm x 2440 mm og som halve plader (800 x 1200).
- Skruer: min. 22 stk. på 30 mm
- Sandpapir, korn 40, 80 og 180

Værktøj

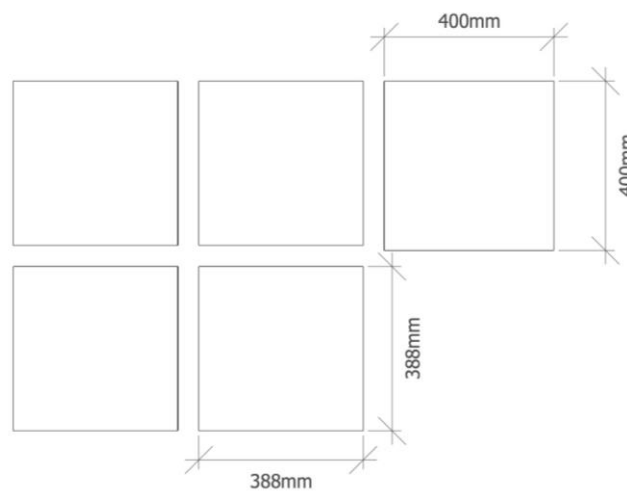
- En sav (måske kan I få din leder til at skære pladerne ud med en rundsav)
- Skruemaskine
- Boremaskine
- Rystepudser eller anden slibemaskine

Byggeproces

1: Start med at skære pladen ud.

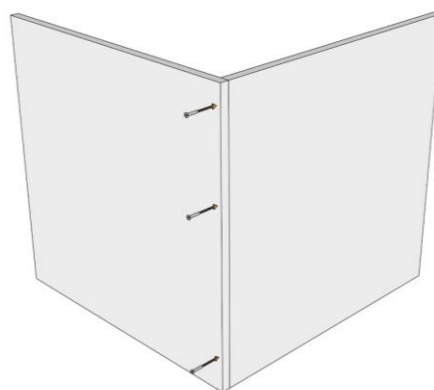
Du skal bruge 4 sider, der er kvadratiske og måler 388 mm x 388 mm, og en bund på 400 mm x 400 mm.

Det er vigtigt, at siderne er kvadratiske med rette vinkler i hjørnerne, for at kassen kan samles. Det kan være en god idé, at din leder har skåret pladerne forinden. Pladerne kan f.eks. skæres med en rundsav med skinne eller en bordrundsav.



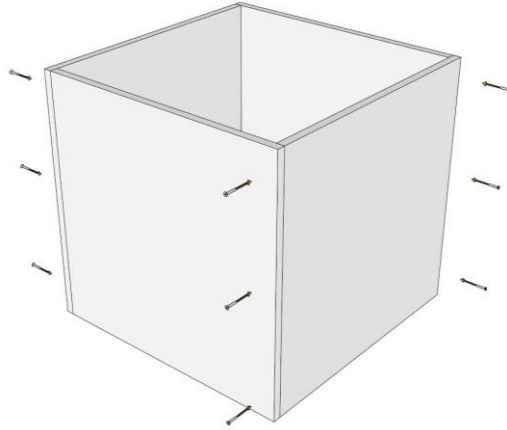
2: Pladerne slibes på alle endeflader med sandpapir (rystepudser) for at rette op på små skævheder og savmærker.

3: Sæt kassen sammen. Begynd med at sætte 2 sider sammen. Før du sætter skruerne i, skal du bore for med et bor, der er lidt mindre end din skrue. Ellers risikerer du, at krydsfineren revner.

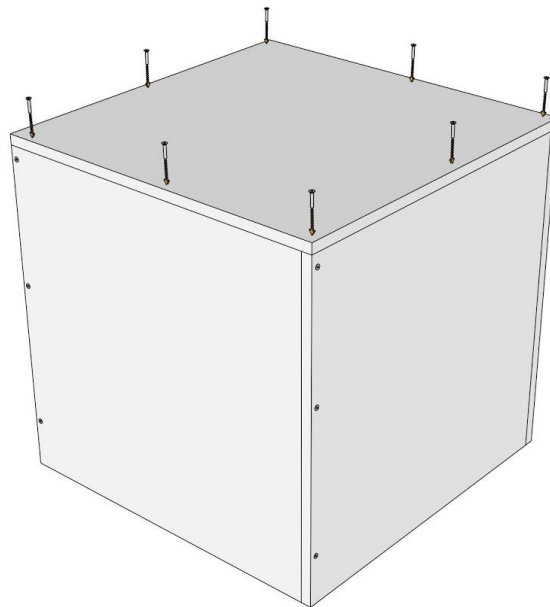


4: Der kan opnås ekstra styrke i kassen ved at lime i samlingerne, inden skruerne skrues i. Det er dog ikke holdbart KUN at bruge trælím, for så bliver kassen alt for svagt.

5: Sæt de to næste sider på efter samme fremgangsmåde som beskrevet ovenfor. Sørg for, at der er et overlap på alle pladerne, så kassen bliver en terning og måler 400 x 400 mm på udvendige mål (samme mål som bunden).



6: Sæt bunden fast med skruer, som tegningen herunder viser.



7: Er der små skævheder, kan de rettes op med rystepudseren.

Slib med groft sandpapir der, hvor kanterne stikker frem. Når kanterne følger hinanden alle steder hele vejen rundt, så er din kasse færdig.