

Fuglehus



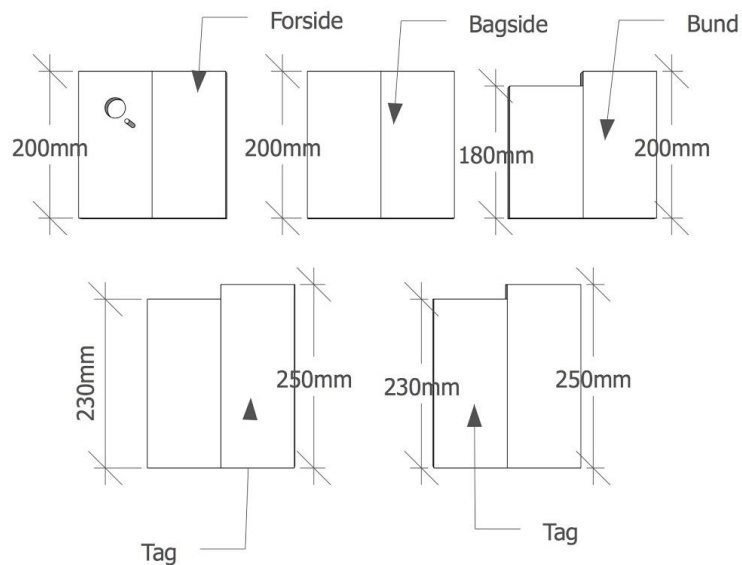
Med et fuglehus kan du følge en fugls liv. Her vil fuglen bygge sin rede, lægge æg, og du vil kunne høre de små fugleunger pippe.

Fakta

Sværhedsgrad: 3

Antal personer: 2-4

Materialer



- 2,4 m høvlet forskalling (19 x 95), som du skal skære op i 10 stykker
 - 2 stykker på 20 cm, der skal udgøre forsiden
 - 2 stykker på 20 cm, der skal udgøre bagsiden
 - En bund, der består af et stykke på 18 cm og et stykke på 20 cm
 - Et tag, som består af 2 stykker på 23 cm og 2 stykker på 25 cm

Derudover skal du bruge:

- 2 små hængsler (der er brugt 50x39 mm kanthængsler til fuglehuset på billedet)
- Små skruer til hængslet (de kommer ofte sammen med hængslet i en pakke)
- 26 søm på ca. 40 mm
- Sandpapir, korn 80 og korn 180
- En rundstok med diameter på 4 mm
- En øsken

Værktøj:

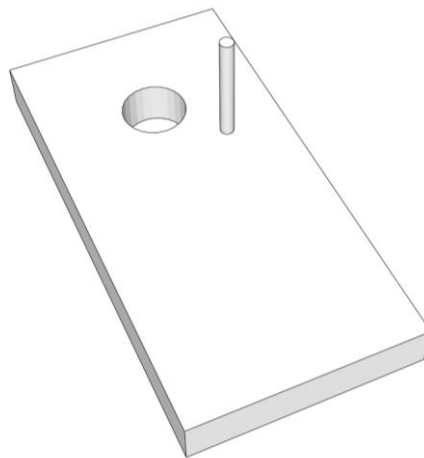
- En fukssvans
- En kniv
- Boremaskine
- Et spadebor på 30 mm eller hulsav
- En hammer
- Eventuelt en rystepudser, men du kan sagtens bruge håndkraft til dette projekt

Byggeproces

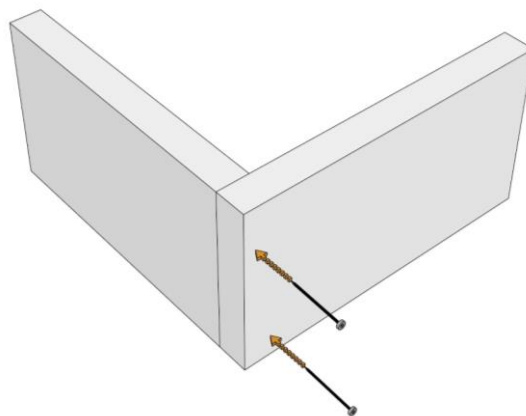
1: Start med at lave det hul, som fuglen skal igennem for at komme ind i kassen samt en lille pind, den kan sidde på lige under indgangen.

Brug et spadebor eller en hulsav til at lave et hul med en diameter på 3 cm i den ene halvdel af brættet. Se tegningen herunder.

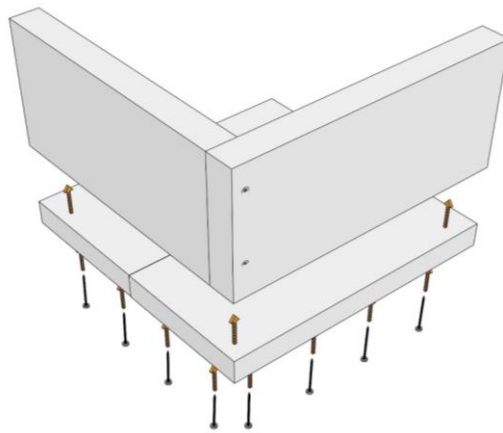
Husk, at brædderne kommer til at ligge på skrå, når fuglekassen bliver færdig. Tænk på det, når du borer hullet til siddepinden, der skal sidde under indgangshullet. Bor et hul, der har lidt mindre diameter end rundstokken. Derefter spidses rundstokken en smule i den ene ende med en kniv. Bank forsigtigt rundstokken ned i hullet med en hammer, til den sidder fast.



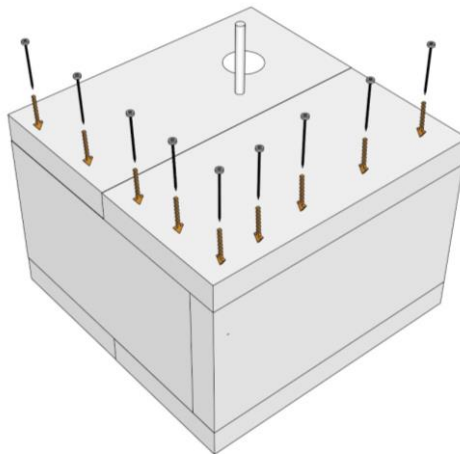
2: Saml fuglehusets bund med to 40 mm søm.



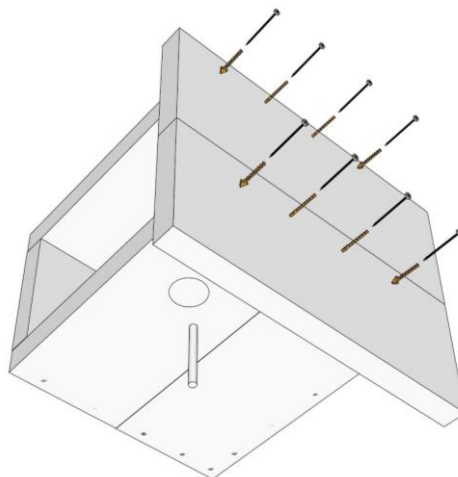
3: Søm bagsidens brædder på fuglehusets bund.



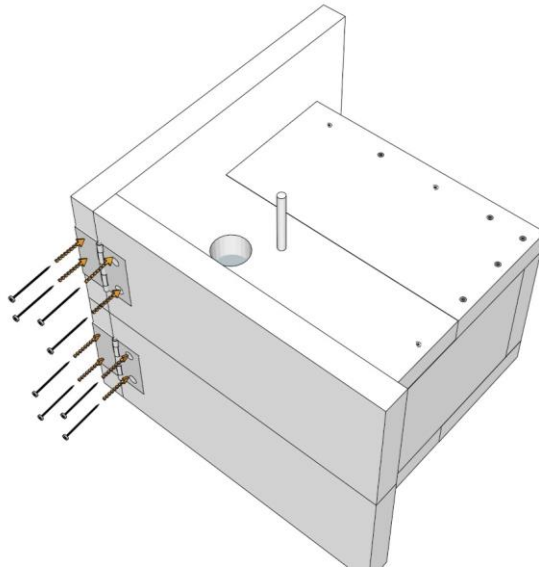
4: Sæt forsiden fast på samme måde.



5: Nu skal taget samles. Start med de 2 brædder, der er 25 cm lange. De skal sættes på fuglehusets ene skråside. Start med at sømme det bagerste bræt fast, så det rager 2 cm ud over fuglehusets kant på bagsiden. Søm derefter det andet bræt fast ved siden af det første.



6: Den anden side af taget bygges af de to sidste stykker træ på 23 cm. De skal skrues fast med hængslerne, så fuglehuset kan åbnes. Start med at skru hængslerne fast i enden af hvert bræt. Læg derefter brættet på plads på fuglehuset, så det passer med taget på den anden side - og skru så hængslerne fast.



7: Giv fuglehuset en omgang med sandpapir for at fjerne savmærker og ujævnheder. Sæt en øsken fast på fuglehusets bagside, så det kan hænge i et træ med et reb. Fyld kassens bund med redemateriale såsom høvlspåner, strå eller små pinde.

