

Foderbræt til egern



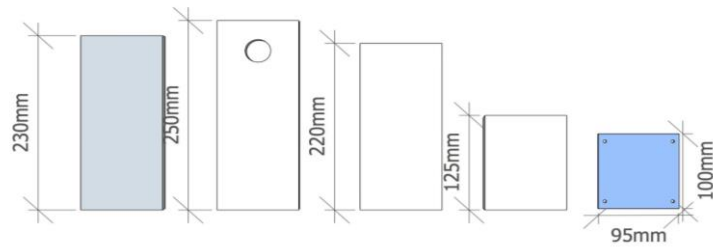
Med et foderbræt til egern kan du følge med i egernets liv og lægge mad ud til det. Når du lægger nødder i kassen til egernet, vil egernet selv finde vej til kassen og åbne låget, og du kan se det nyde et måltid på foderbrættet.

Fakta

Sværhedsgrad: 2

Antal personer: 2-4

Materialer



- 2,4 m høllet forskalling (19 x 95), som skal skæres op i 4 stykker med målene: 23 cm, 25 cm, 22 cm og 12,5 cm
- Plexiglas med en tykkelse på 3 mm og målene på 95 mm. x 95 mm
- Et lille hængsel (på billedet er brugt et 50x39 mm kanthængsel)
- Små skruer til hængslet (De kommer ofte sammen med hængslet i en pakke)
- 10 søm, på ca. 40 mm
- Sandpapir, korn 80 og korn 180
- 4 skruer, på 35 mm

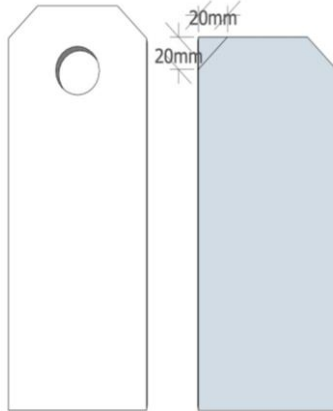
Værktøj

- En fukssvans
- Boremaskine
- Spadebor eller hulsav 30 mm Ø (diameter)
- En hammer
- Eventuelt en rystepudser, men du kan sagtens bruge håndkraft.

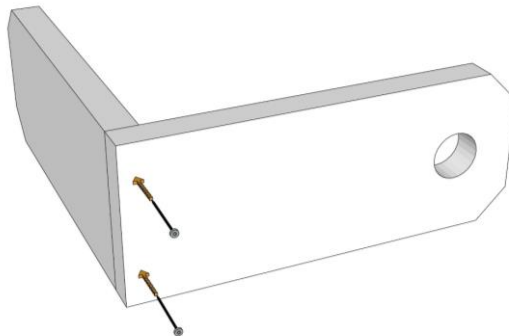
Byggeproces

1: Tag de 2 stykker træ, der er 25 cm og 23 cm. Brug et spadebor eller en hulsav til at lave et hul med en diameter på 2-3 cm i det længste stykke træ.

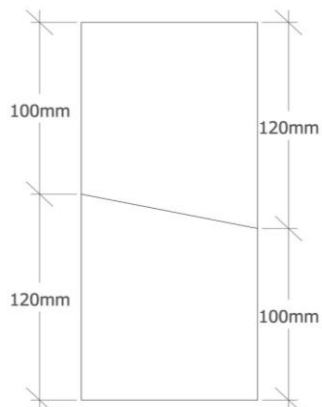
Skær hjørnerne af begge brædder. Hjørnerne skal skæres af i en 45 graders vinkel. Det gøres nemmest ved at måle 20 mm fra hjørnet i begge retninger og trække en streg mellem mærker og save hjørnet af, som vist på tegningen herunder. Du skal kun skære hjørner af i den ene ende.



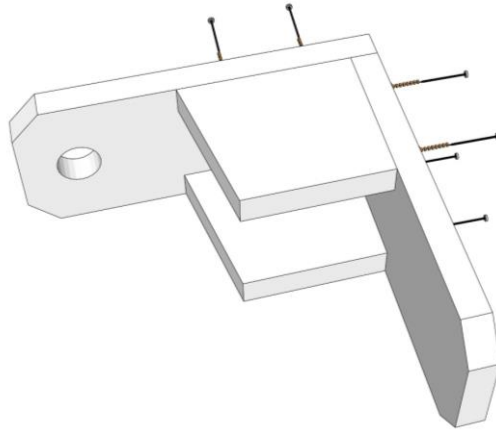
2: Søm de to brædder sammen i en vinkel på 90 grader, som vist på tegningen.



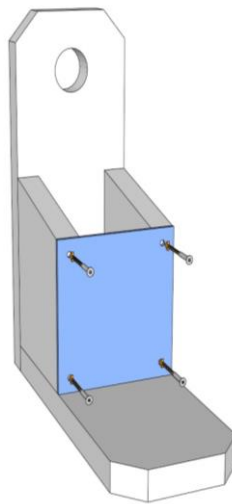
3: Skær brættet på 22 cm ud til foderbrættets sider. Brættet skal skæres på skrå. Det gøres nemmest ved at afsætte et mærke 10 cm fra den ene endeflade på den ene side af brættet og 12 cm fra samme endeflade på den anden side af brættet. Se illustrationen herunder.



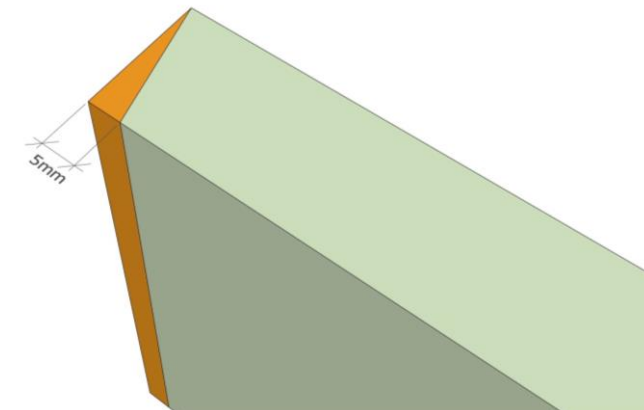
4: Siderne skal sættes fast på foderbrættet med 8 søm som vist på tegningerne herunder.



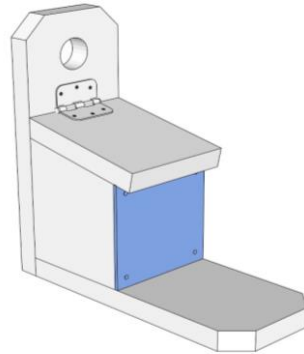
5: Skru herefter plexiglasset på med de 4 skruer. For at undgå, at glasset knækker, skal der bores huller i glasset, inden skruerne skrues i. Dette gøres med et bor, der er tykkere end skruen men mindre end skruens hoved.



6: Brættet på 12,5 cm skal være foderbrættets låg. Skær en vinkel på ca.15 grader i den ene ende af brættet. Skær alt det væk, der er markeret med orange. Dette gøres ved at måle 5 mm ned langs siden på brættet, trække en linje op til hjørnet og skære hjørnet væk som vist på tegningen herunder.



7: Sæt låget fast ved at skrue hængslet fast på låget først. Læg derefter låget på plads og skru hængslet fast på foderbrættet. Sørg for at hængslet sidder lidt løst, og at låget ikke sidder i spænd. Det skal kunne åbnes af et lille dyr.



8: Ret små fejl og savmærker med sandpapiret.